

# 1/12 scale Fulldetail Kit

# M23

## K858:Ver.A

1976 Rd.14 Canadian GP

1976 Rd.15 U.S.East GP

## K859:Ver.B

1976 Rd.16 F1 World Championship in Japan

**MFH**  
Model Factory Hiro

2-3-8 Higashihokima, Adachi-ku, Tokyo 121-0063  
Phone:81-3-5851-2522 Fax:81-3-5851-2524

URL:<https://www.modelfactoryhiro.com/>  
E-mail:[cus@modelfactoryhiro.com](mailto:cus@modelfactoryhiro.com)

### 注意

- 組立て前に十分に仮組みを行って下さい。
- メタルパーツは変形している場合がありますが変形を調整しながら組み立てを行って下さい。調整の際、多少の曲げは可能ですが破壊にはご注意ください。
- レジンパーツの調整については、ドライヤー等で温めながら破壊に注意しながら行って下さい。
- 組立ての際、取り付け等が必要な部分もありますのでご注意ください。
- メタルパーツにはリウパーティングライン等を彫刻した後、プライマーやフェーサー等で下地処理を行って下さい。
- レジンパーツは組立て、塗装前に脱脂剤クリーナー等で洗浄して下さい。
- 組立てには脱脂剤やエボキシ系ボンドをご使用下さい。
- ギャルはファイル等に入れ、高温多湿を避けて保存して下さい。
- 本製品は、中継品以上を対象とした組立てキットです。このキットには、突っ込んだ部品や小さな部品が含まれています。手先の器用な作業、又はニール染による意匠などの事項にご注意ください。塗料、工具、接着剤等は、説明書に従って正しくお使い下さい。
- ギャルを保管する際、複数のギャルの印刷面同士を保護紙などで直接重ねること、またギャルの印刷面と別のギャルの裏面とを直接重ねて重ねる保存は避けてください。
- ギャル保護紙を剥いた状態であっても、重いのものをせり上げて圧力をかけて保存するのは避けてください。また、極端に湿度が高い環境での保存は避けてください。
- ギャルは柔軟性を持たせるため、印刷面がゼリー状です。上記のような保存を行うと、印刷面がダメージを受ける場合があります。
- ギャル保護紙をはがした際、裏面に保護紙と接触していたことによる微細な割れ(ツヤの変化)が見られる場合があります。この割れは剥き取ってもザルに当たればあまり目立たなくなります。

### CAUTION

- Please try temporarily constructing the kit before applying any adhesives.
- Metal parts may be slightly out of shape when first taken out of the box. You can restore the shape by carefully bending the part, but take caution as overstraining the part will cause it to snap.
- You can change the shape of the resin casting parts by applying heat (eg. using a dryer), but please be careful of damaging the part.
- Please be aware that some parts may have to be altered by cutting before they can fit together.
- After slurr/spraying lines have been removed from metal parts, please apply under coating (eg. primer surface) before continuing.
- Please clean resin parts (eg. using releasing agent) before applying color.
- Please use super glue or epoxy resin when assembling the kit.
- Protect decals by keeping them in dry and cool place inside a folder/file holder.
- This kit is intended for ages 16 and over. Please keep out of reach from children as kit contains many small/sharp parts.
- Please read instructions carefully before applying colour/adhesives/alteration of parts etc.
- When storing decals, please refrain from stacking decals together/on top of each other without placing protective paper in between decal sheets.
- Refrain from applying weight/pressure or sandwiching decals between objects when storing decals. Refrain from leaving decals in high moisture areas while storing.
- The decals used in our kits have a delicate finish in order to preserve flexibility. The surface layer may become damaged over time if the above steps are not followed.
- When removing protective paper, sometimes traces will remain on the clear coat surface in most cases. The trace will stand out less after soaking the decals in water and applying them to the model.

## PARTS LIST

### TURNED PARTS

01	フロントホイールリム	Front wheel rim	2
02	リアホイールリム	Rear wheel rim	2
03	メーターL	Meter-L	1
04	メーターS	Meter-S	2
05	ファンネル	Funnel	8
06	ダンパーF	Damper F	2
07	ダンパーR	Damper R	2
08	マフラーエンド	Muffler end	2
09	シャフト	Shaft	4
10	センターロック	Center lock	4
11	テールライトリム	Tail light rim	1

### VACUUM PARTS

01	V1 - V2
----	---------

### CLEAR PARTS

01	C1 - C3
----	---------

### LITHOGRAPHY PARTS

01	リベットセット	Rivet set	1
02	リベットRC.8	Rivet RC.8	1
03	スプリングセット	Spring set	3
04	バッテリー	Battery	1
05	ヒューズボックス	Fuse box	1

### OTHERS

01	黒ネジ	Black screw	25	02	熱収縮チューブ	Heat shrinkable tube	1
03	φ1.6mm×3.0mm	φ1.6mm×3.0mm	1	03	φ2.5mm	φ2.5mm	1
04	黒ネジ	Flat head screw	1	04	φ3.0mm	φ3.0mm	1
05	φ1.6mm×3.0mm	φ1.6mm×3.0mm	3	05	Tピン	T-Pin	4
06	φ2.0mm×4.0mm	φ2.0mm×4.0mm	5	06	スプリング棒小	Spring-05	32
07	アルミリベット小	AL rivet-S	63	07	スプリング棒	Spring-S	2
08	アルミリベット大	AL rivet-L	8	08	スプリング長	Spring-L	2
09	平リベット	Flat rivet	7	09	引きばね	Full spring	6
10	ミニネジ	Mini Nut	2	10	ビニールシート	Vinyl sheet	1
11	真鍮線	Brass wire	1	11	PETシート	PET sheet	1
12	φ1.0mm	φ1.0mm	1	12	メーターガラス小	Meter glass S	2
13	洋白紙	Nickel silver wire	1	13	メーターガラス大	Meter glass L	2
14	φ0.6mm	φ0.6mm	1	14	シートベルトセット	Seat belt set	1
15	φ0.5mm	φ0.5mm	1	15	接着テープ	Adhesive tape	1
16	φ0.8mm	φ0.8mm	1	16	フロントタイヤ	Front tire	2
17	ステンレスパイプ	Stainless pipe	1	17	リアタイヤ	Rear tire	2
18	φ0.8mm	φ0.8mm	2	18	写真用透明板	Photo etched plate	2
19	ブラックコード(黒)	Black cord φ0.6mm	1	19	1.0.15mm	1.0.15mm	1
20	黒チューブ	Black tube φ1.4mm	1	20	1.0.3mm	1.0.3mm	1
21	クリアチューブφ2.0mm	Clear tube φ2.0mm	1	21	デカール	Decal	2
22	クリアエポキシチューブ	Clear/epoxy tube	1				

## Color table

(注) この説明書ではグゼ産業(GUNZE)の「メタリックカラー」を使用しています。

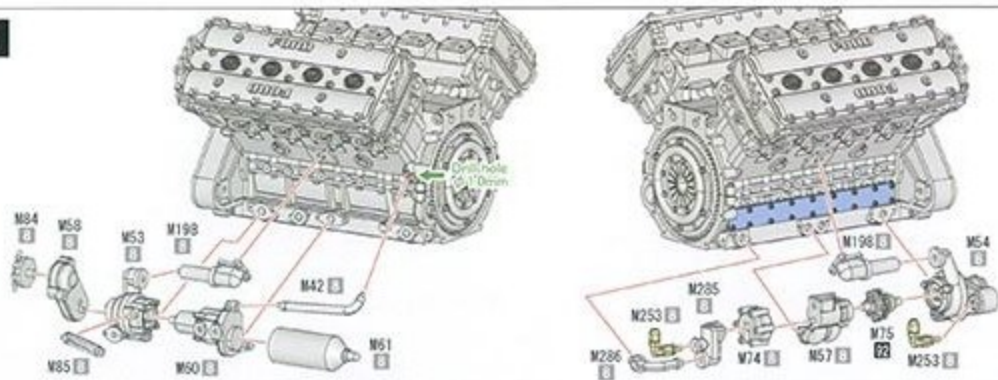
NOTE: The color using on this instruction is Mr. Color, from GUNZE (SANGYO) CO., LTD.

01	白	White	06	明灰白色	Light gray	23	メタリックブルー	Metallic blue
02	赤	Red	07	レッドブラウン	Red brown	24	半ツヤ黒	Semi gloss black
03	シルバー	Silver	08	クリアレッド	Clear red	25	ボディカラー	Body color
04	黒鉄色	Steel	09	焼鉄色	Burnt iron			
05	ツヤ消し黒	Flat black	10	ツヤ消し白	Flat white			

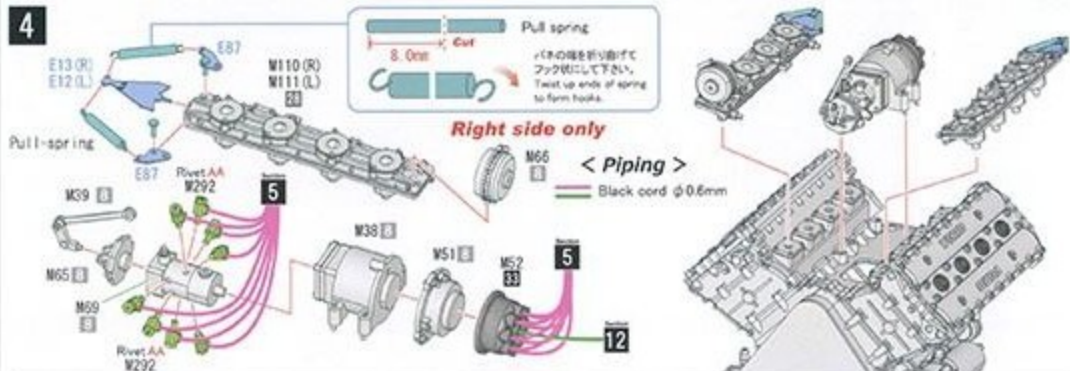
ボディカラーはデカールの色に合わせて下さい。  
Please choose a colour that matches colours used for decals.



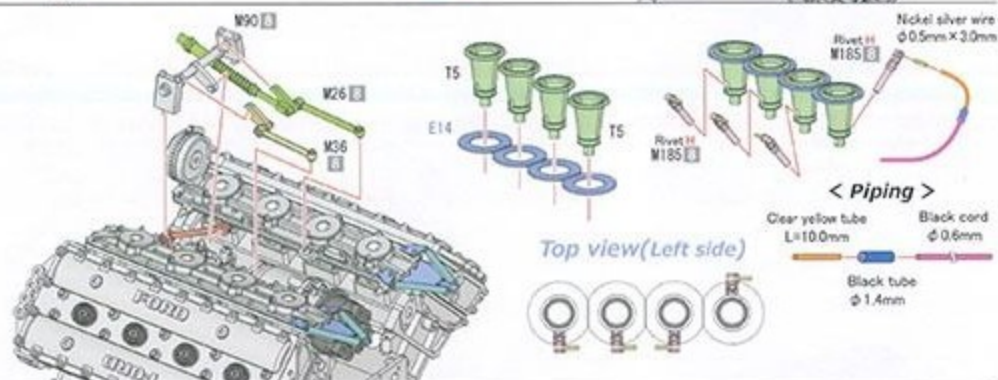
3



4

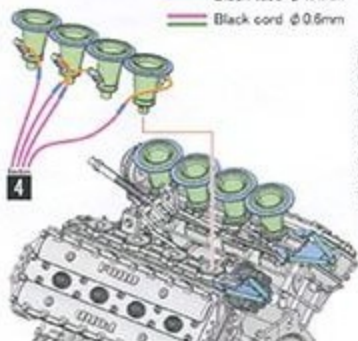


5

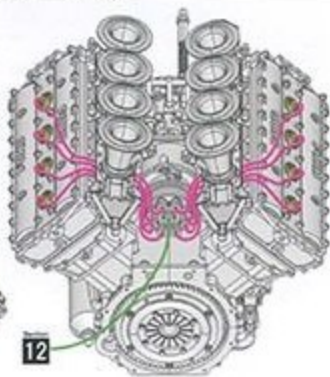


&lt; Piping &gt;

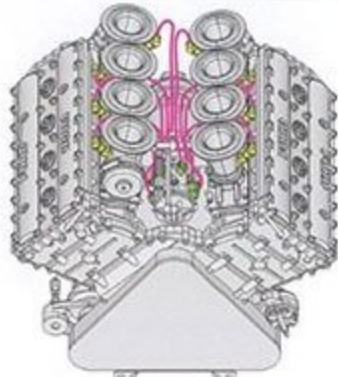
- Clear yellow tube
- Black tube  $\phi 1.4\text{mm}$
- Black cord  $\phi 0.6\text{mm}$



4

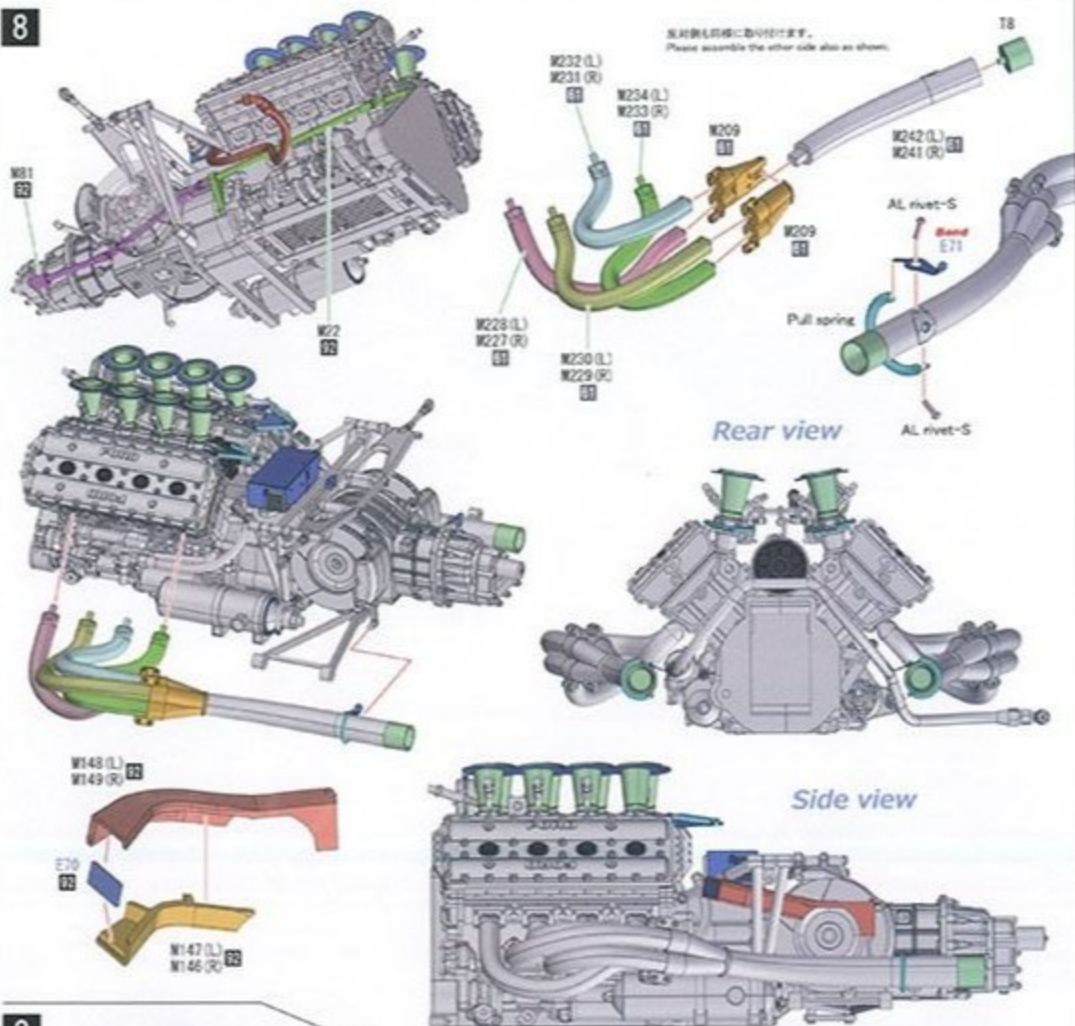


12

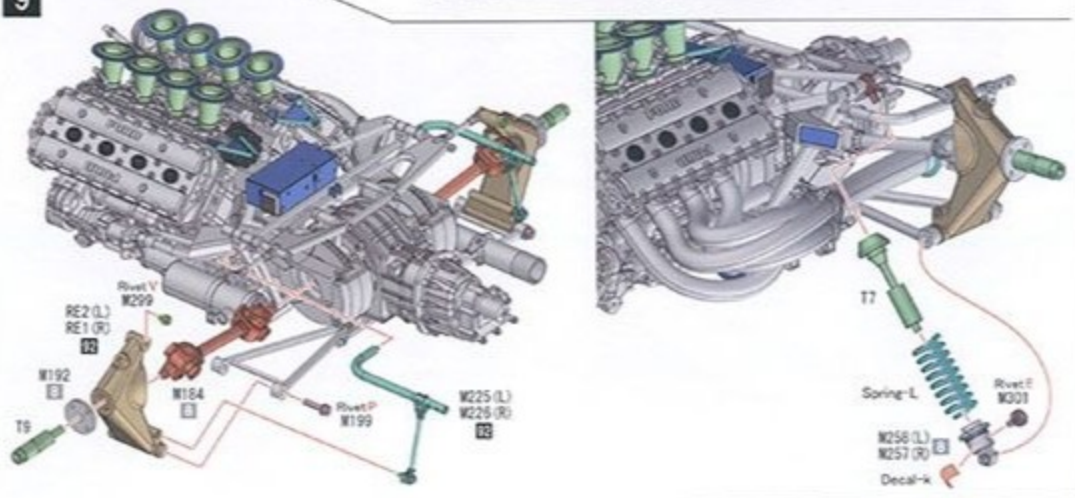




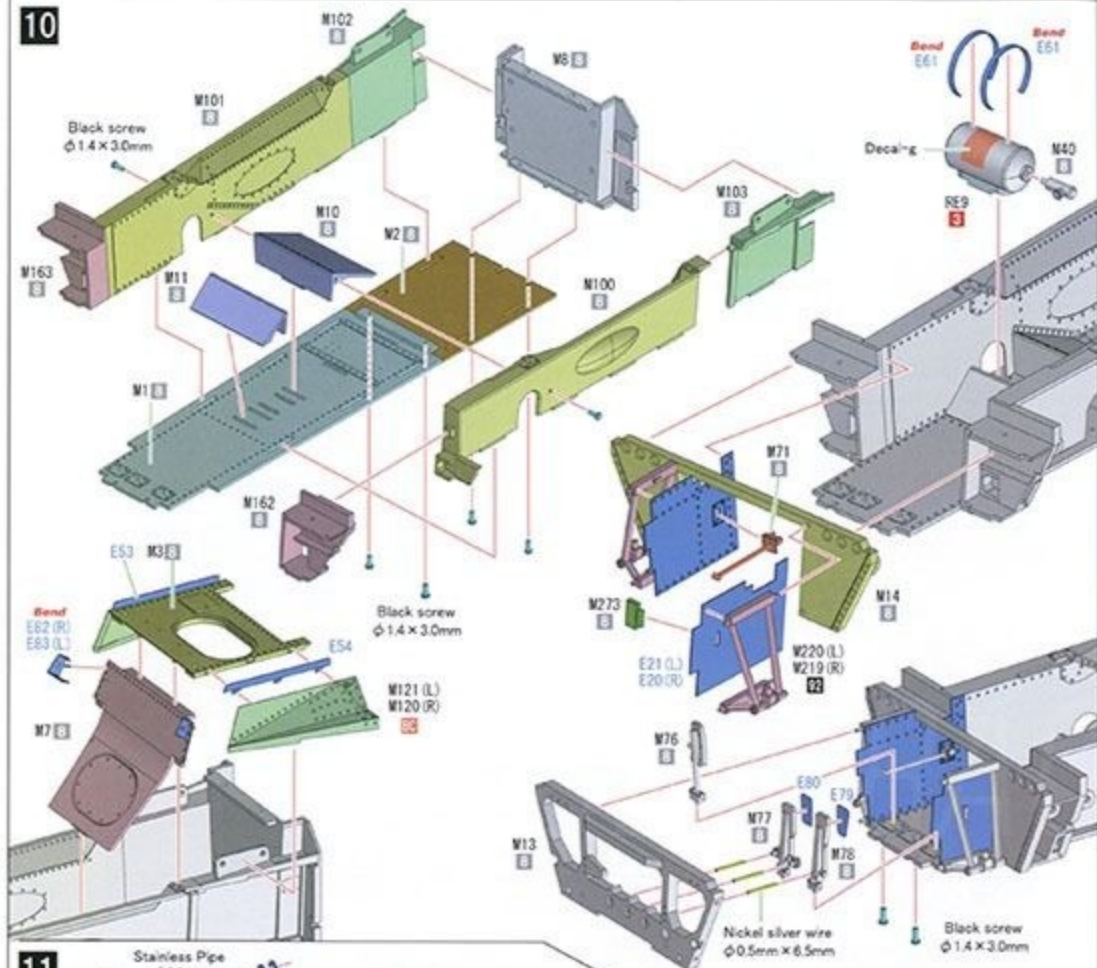
8



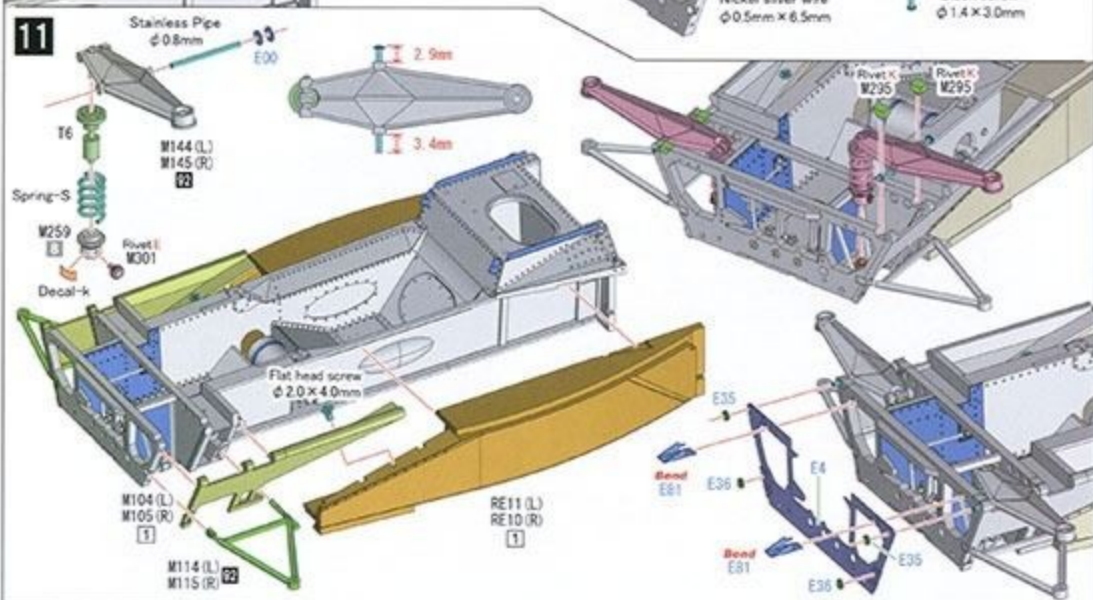
9



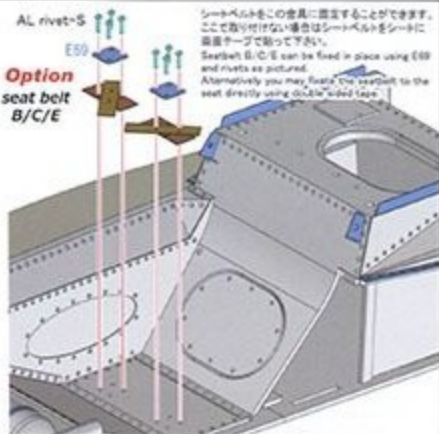
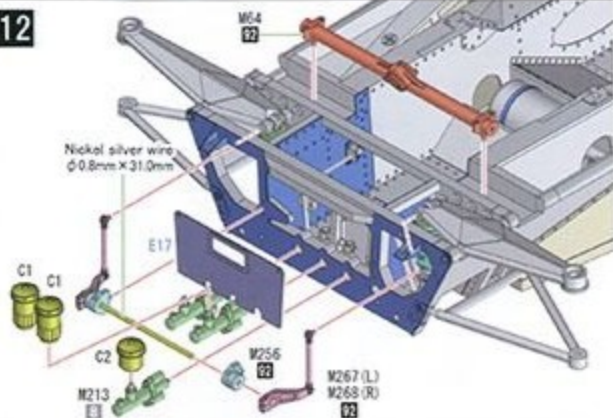
10



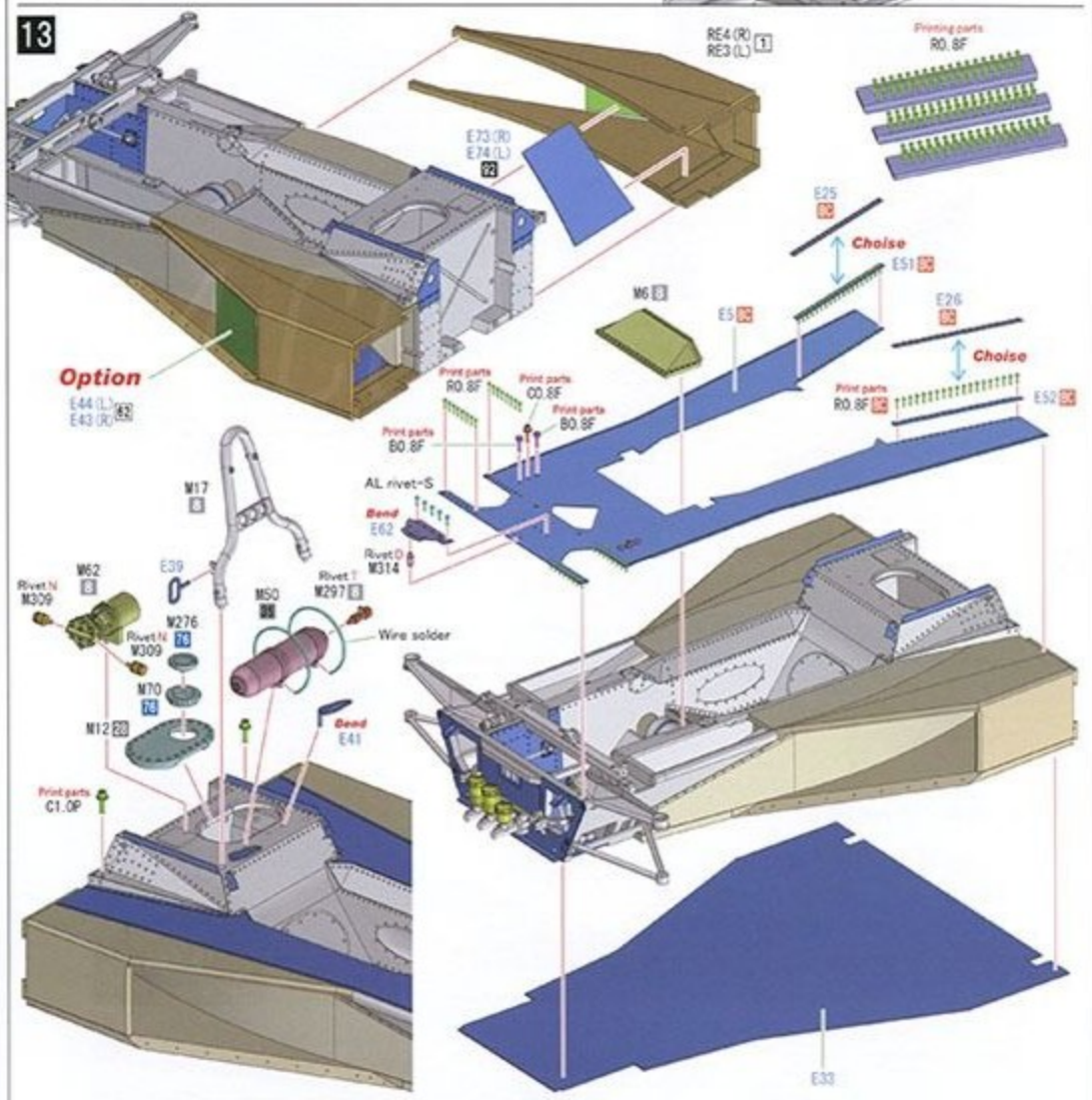
11



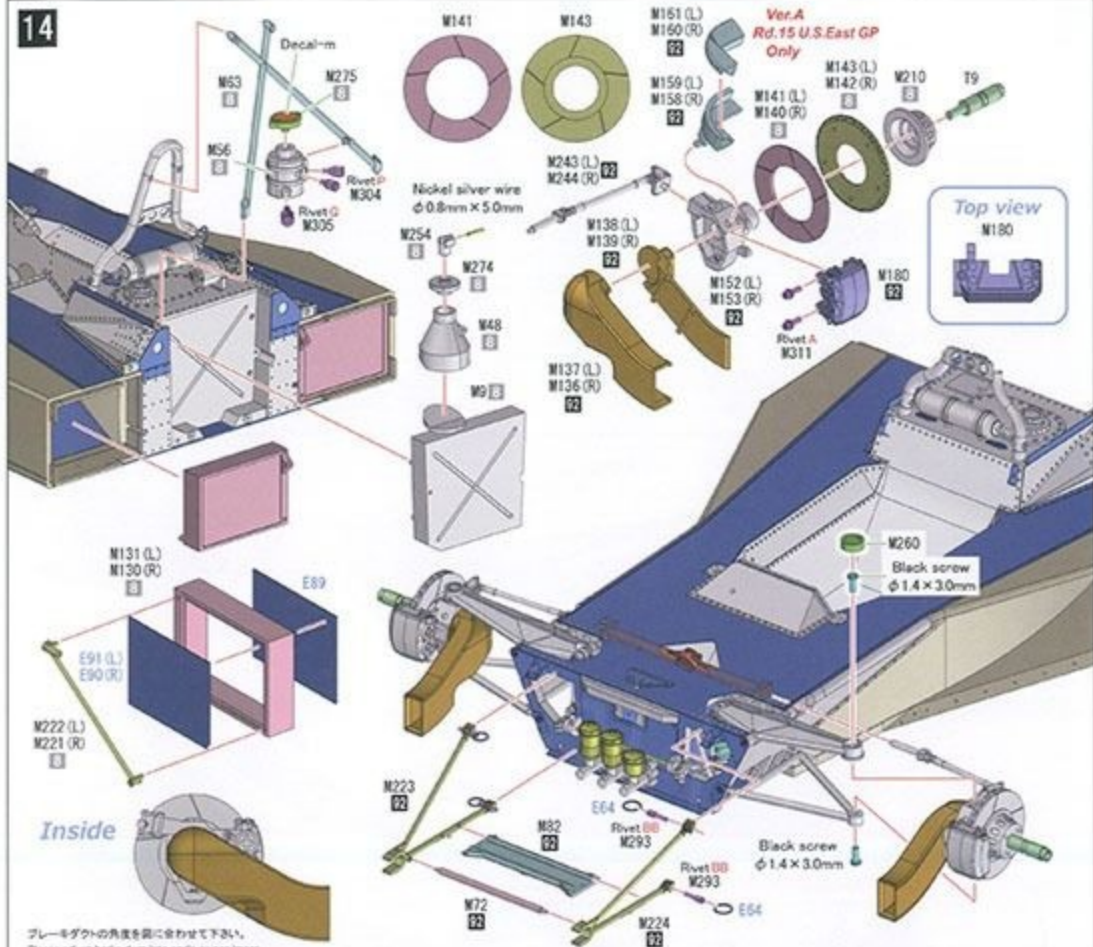
12



13



14



15

## seat belt A

2組作ります。Make two sets.



## seat belt B



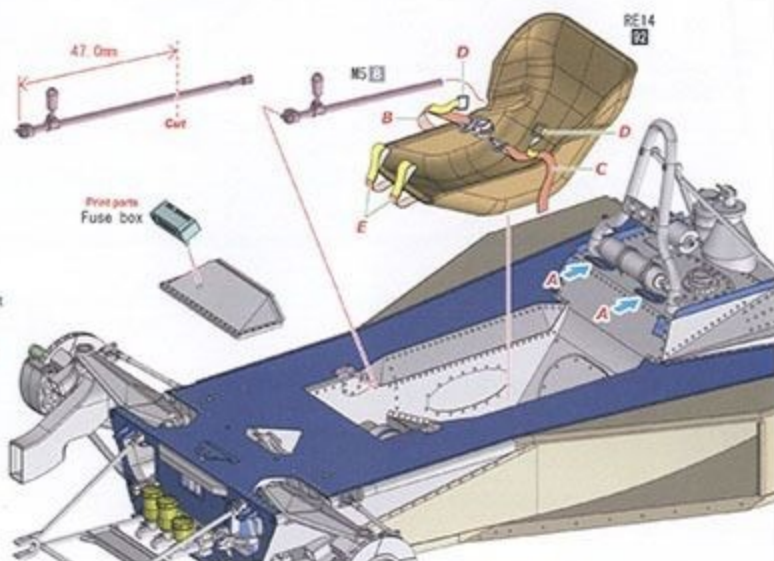
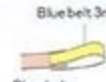
## seat belt C



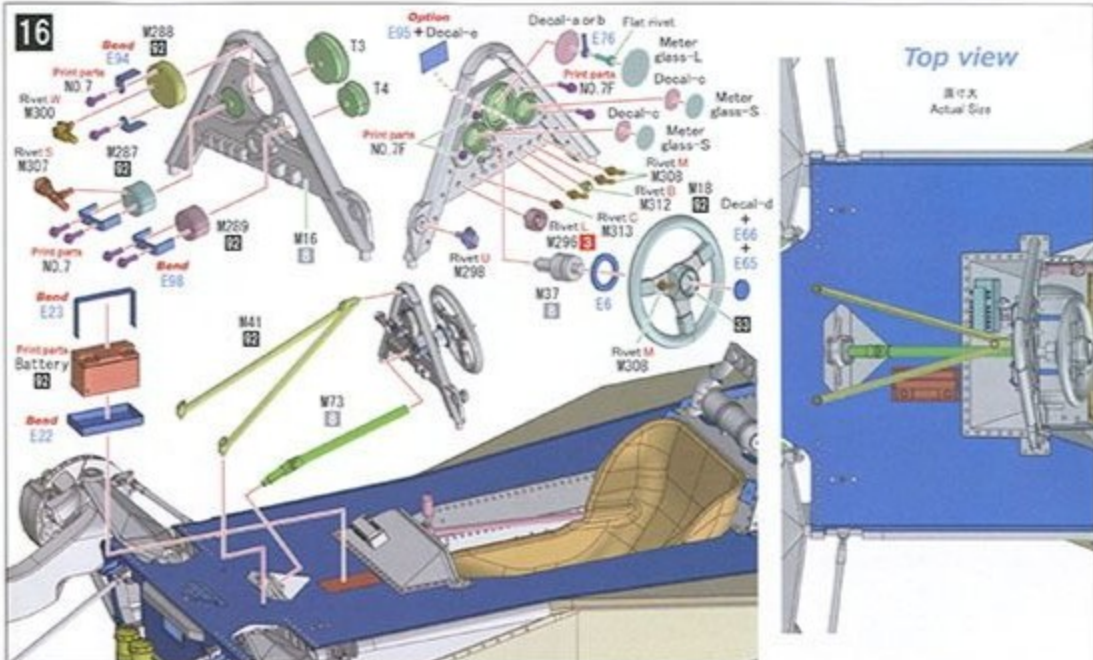
## seat belt D



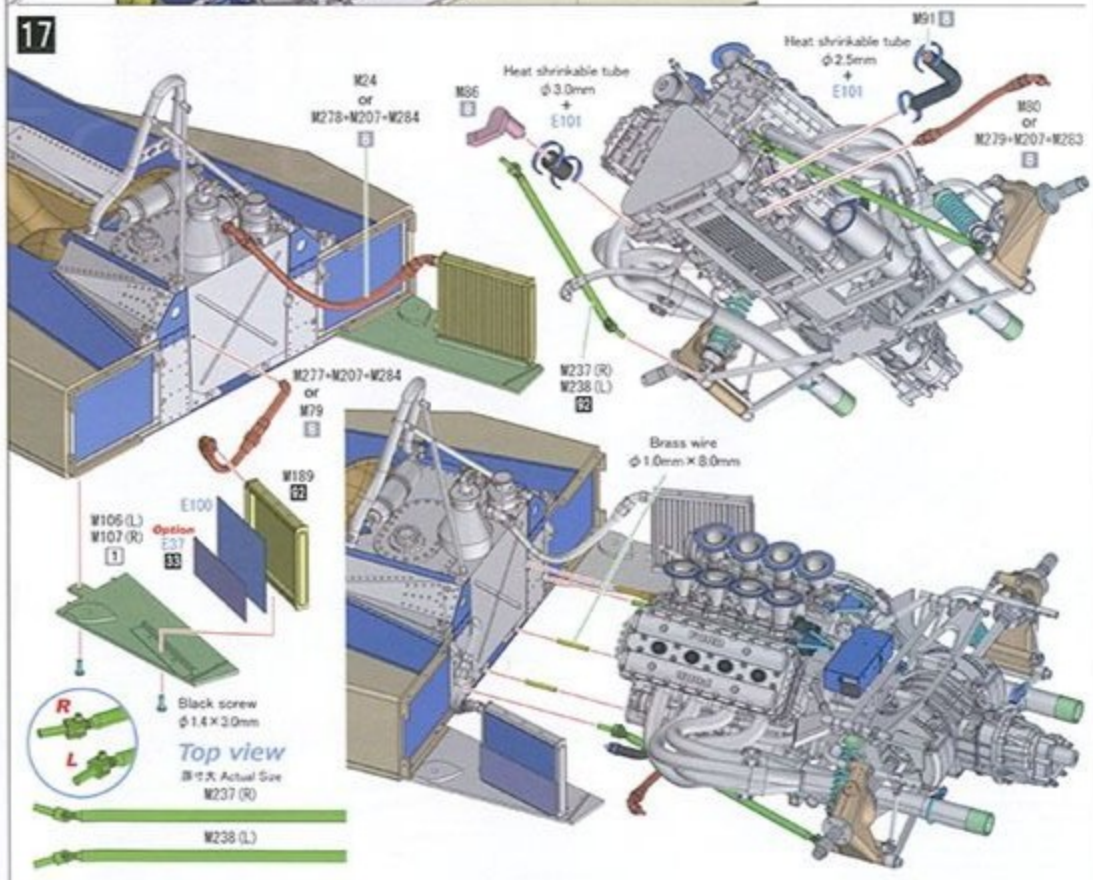
## seat belt E

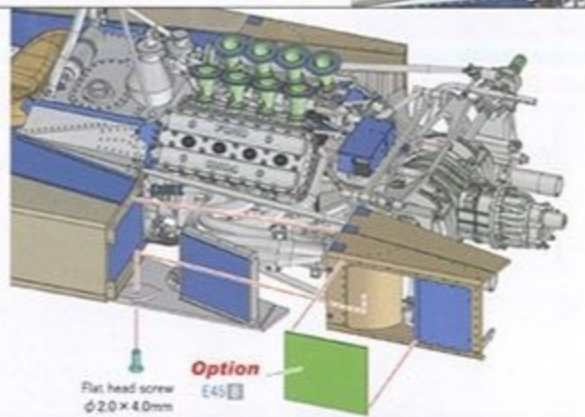
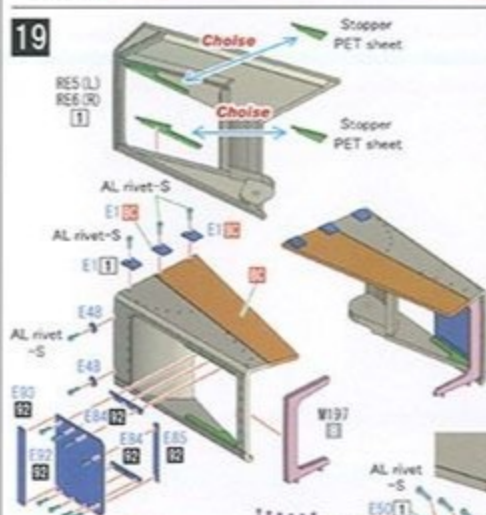
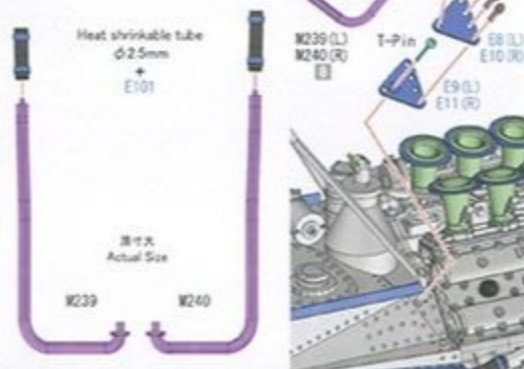
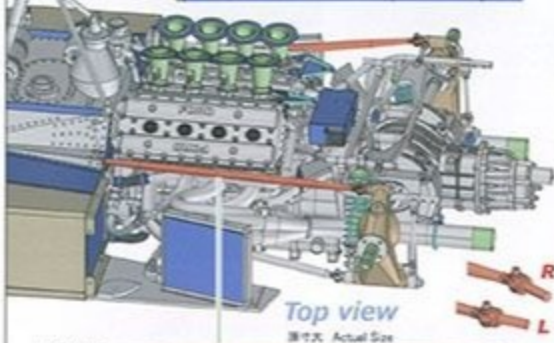
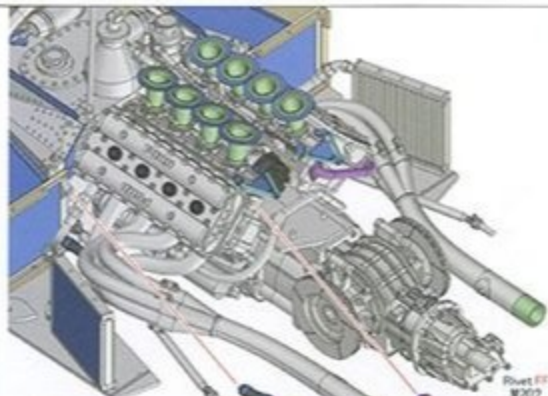
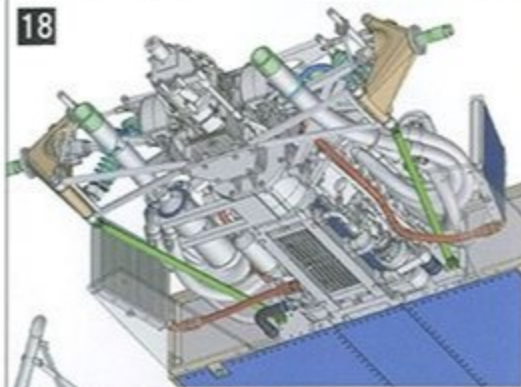


16



17

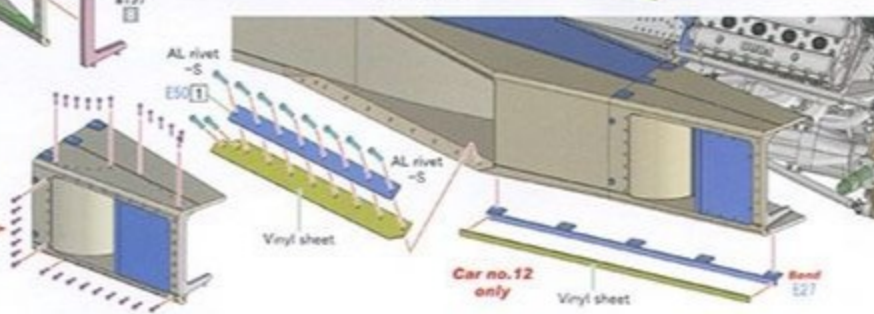




別売リベット  
Rivet(sold separately)

フェアリング部にリベットを挿す  
場合は別売の3Dプリントリベットを  
お買い求め下さい。

For rivet slots on fairings please  
consider using the following  
product (sold separately)  
by Model Factory Hiro  
PF1244 : 3D Printed Rivets  
for 1/12 Molder M22  
(約94本入, approx.64/box)



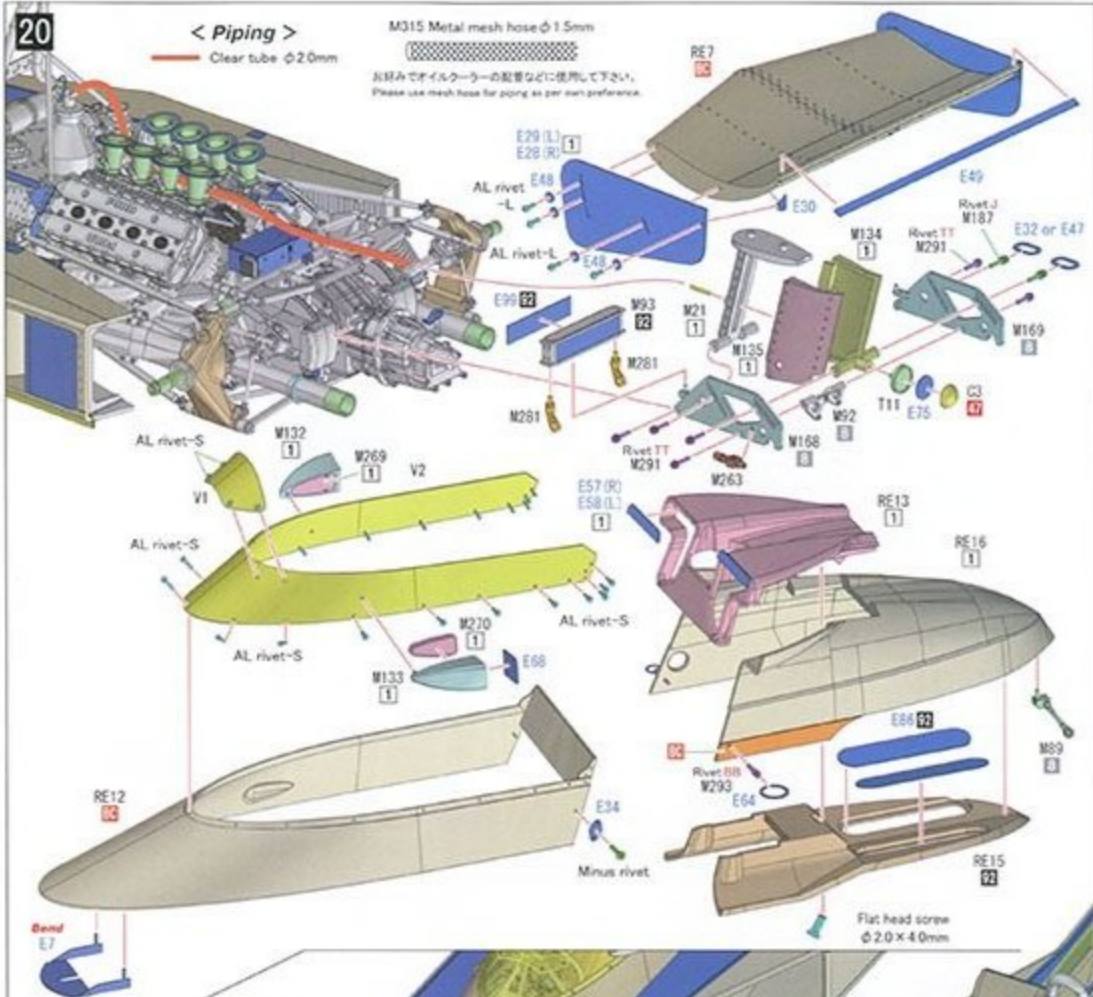
20

## &lt; Piping &gt;

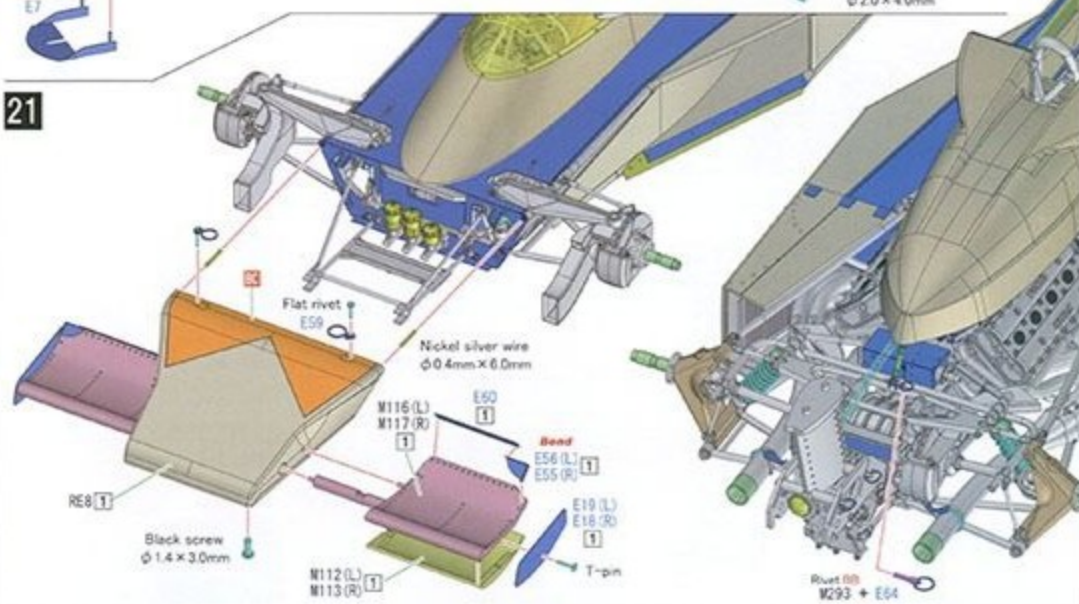
Clear tube  $\phi 2.0\text{mm}$

M315 Metal mesh hose  $\phi 1.5\text{mm}$

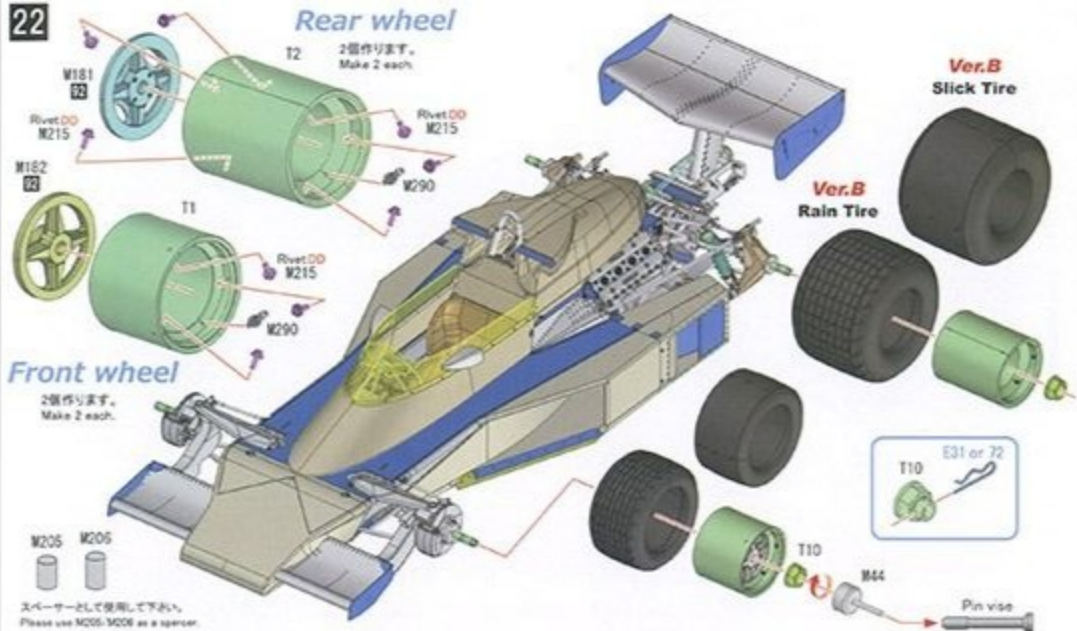
お好みでオイルクーラーの配管などに使用して下さい。  
Please use mesh hose for piping as per your preference.



21



## Rear wheel

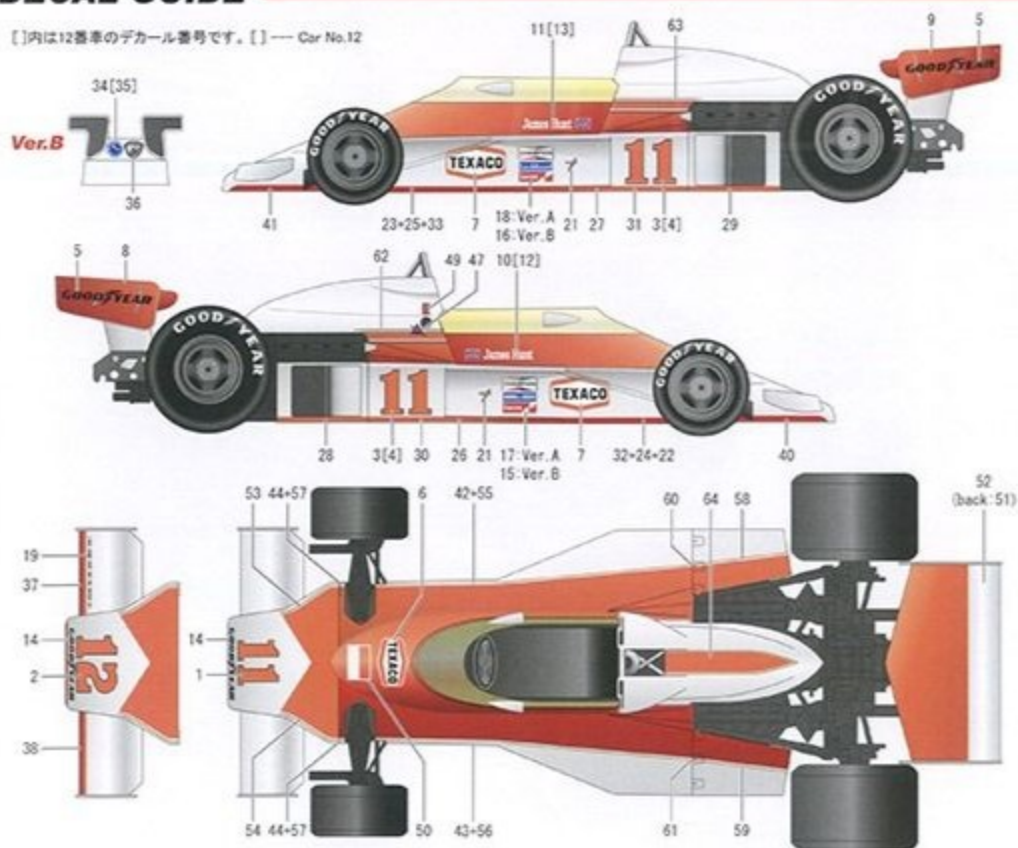
T2  
2個作ります。  
Make 2 each

## Front wheel

2個作ります。  
Make 2 each.スプーサーとして使用して下さい。  
Please use M205-M206 as a spacer.

## DECAL GUIDE

[ ]内は12番車のデカル番号です。 [ ] — Car No.12



## PARTS LIST

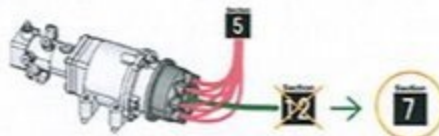
## CLEAR PARTS

□ C1 ~ ~~C2~~ → □ C1 ~ C3

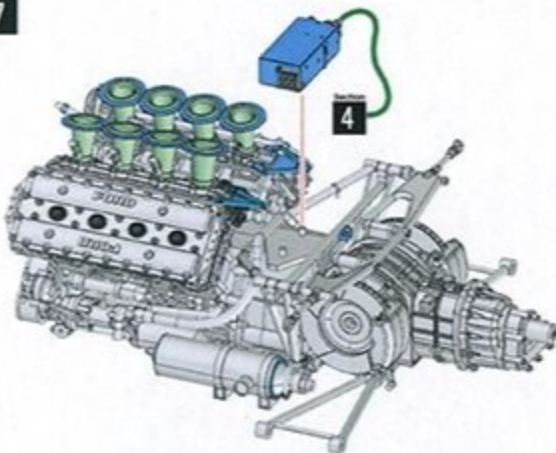
## OTHERS

□ アルミリベット小 AL rivet-S ~~E3~~ → 88

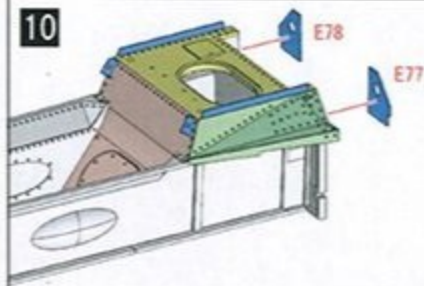
4



7



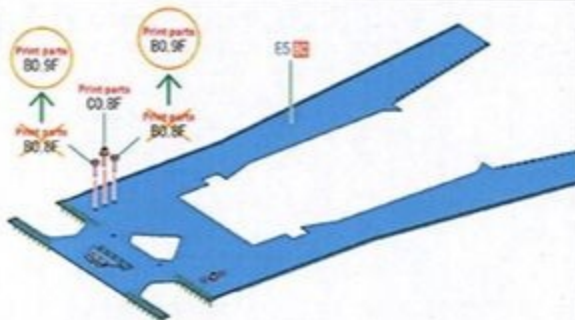
10



11



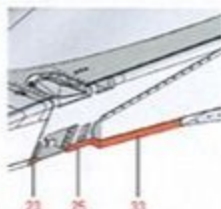
13



## DECAL GUIDE

CHAMPION Lockheed Lucas	CHAMPION BBS-BECC Lucas
13-Ver.A 15-Ver.B	17-Ver.A 15-Ver.B
↓	↓
16-Rd.14~Rd.16 18-other race	15-Rd.14~Rd.16 17-other race

## Behind the front tire

Option  
Movie Car

22

